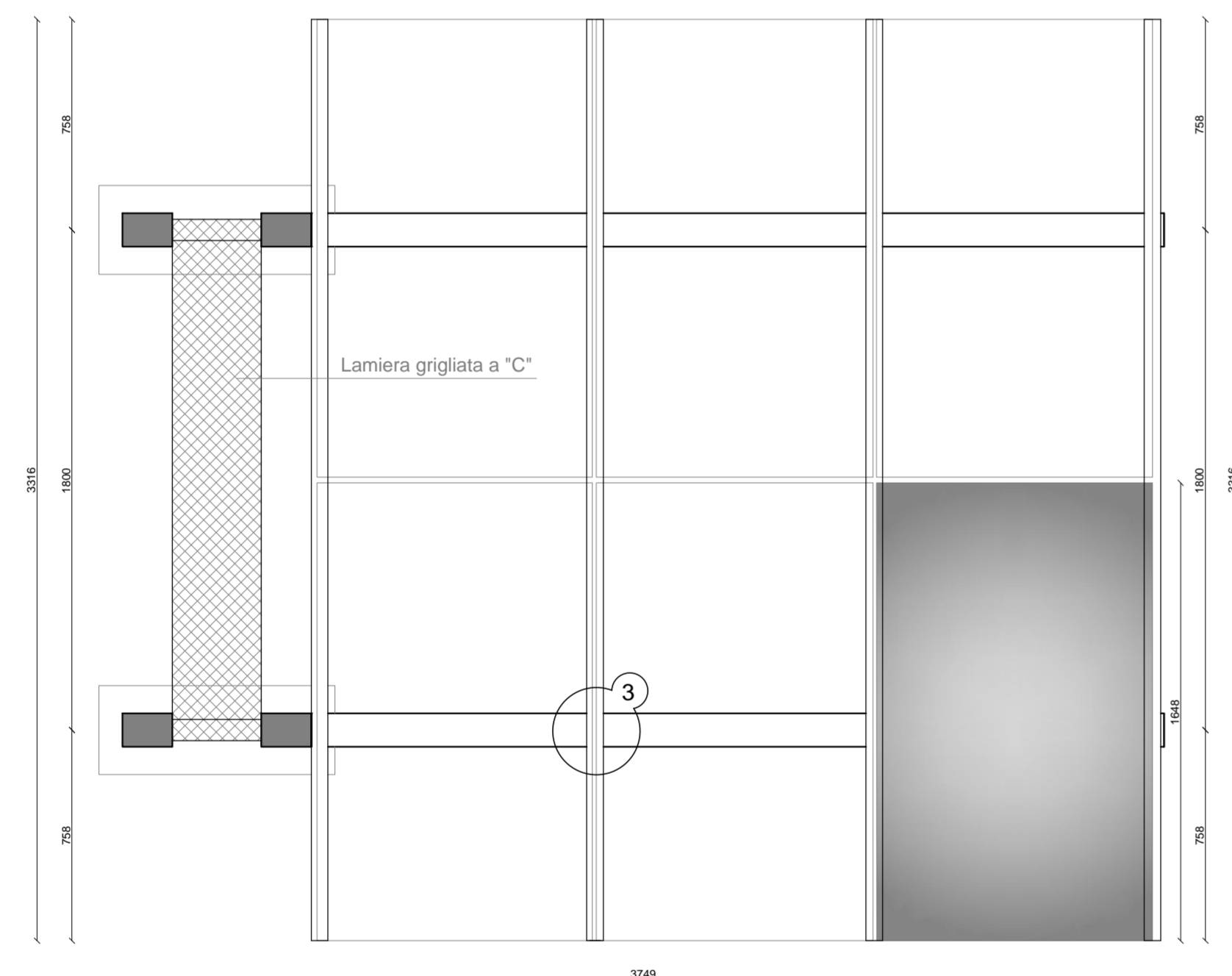
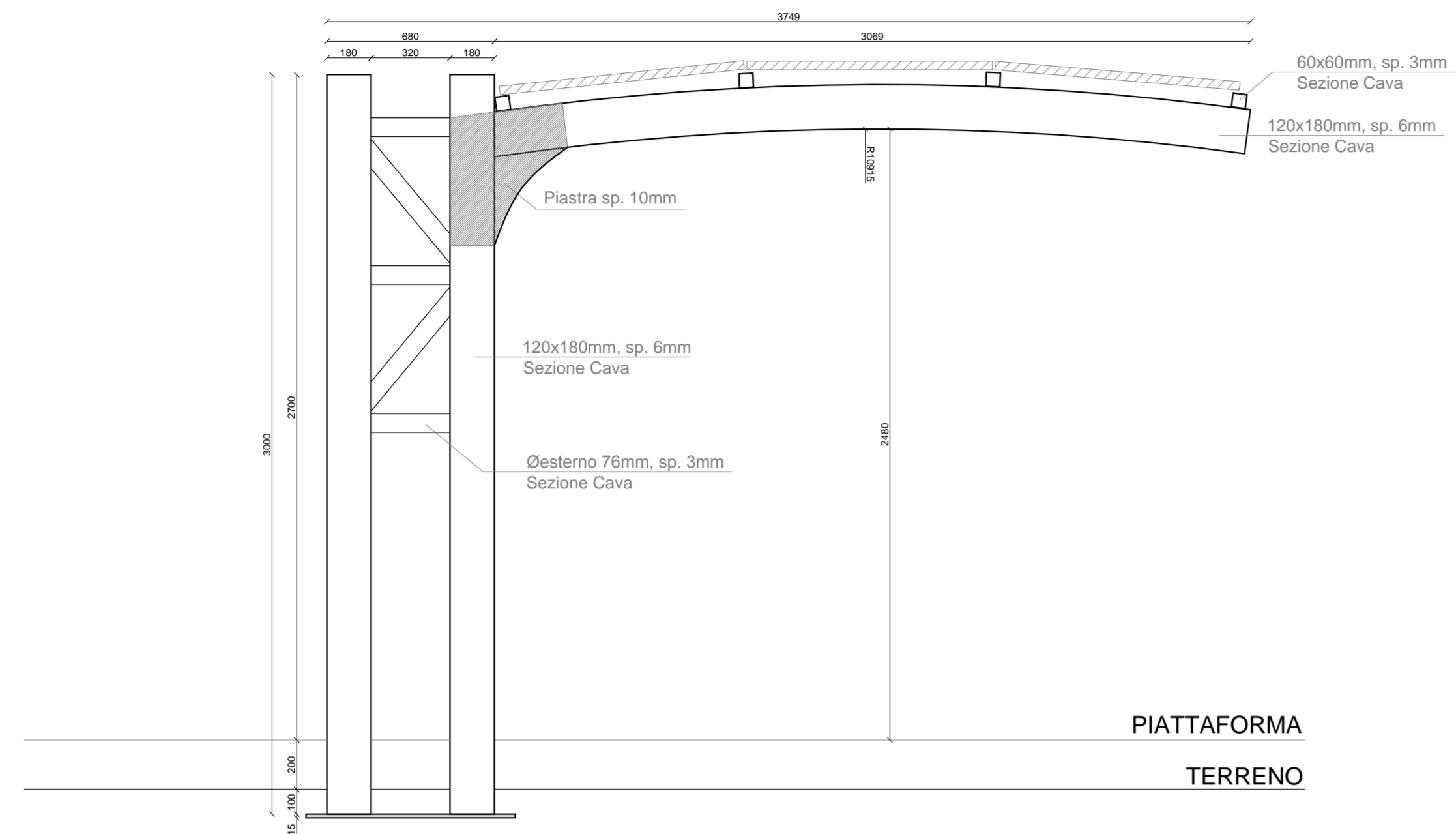


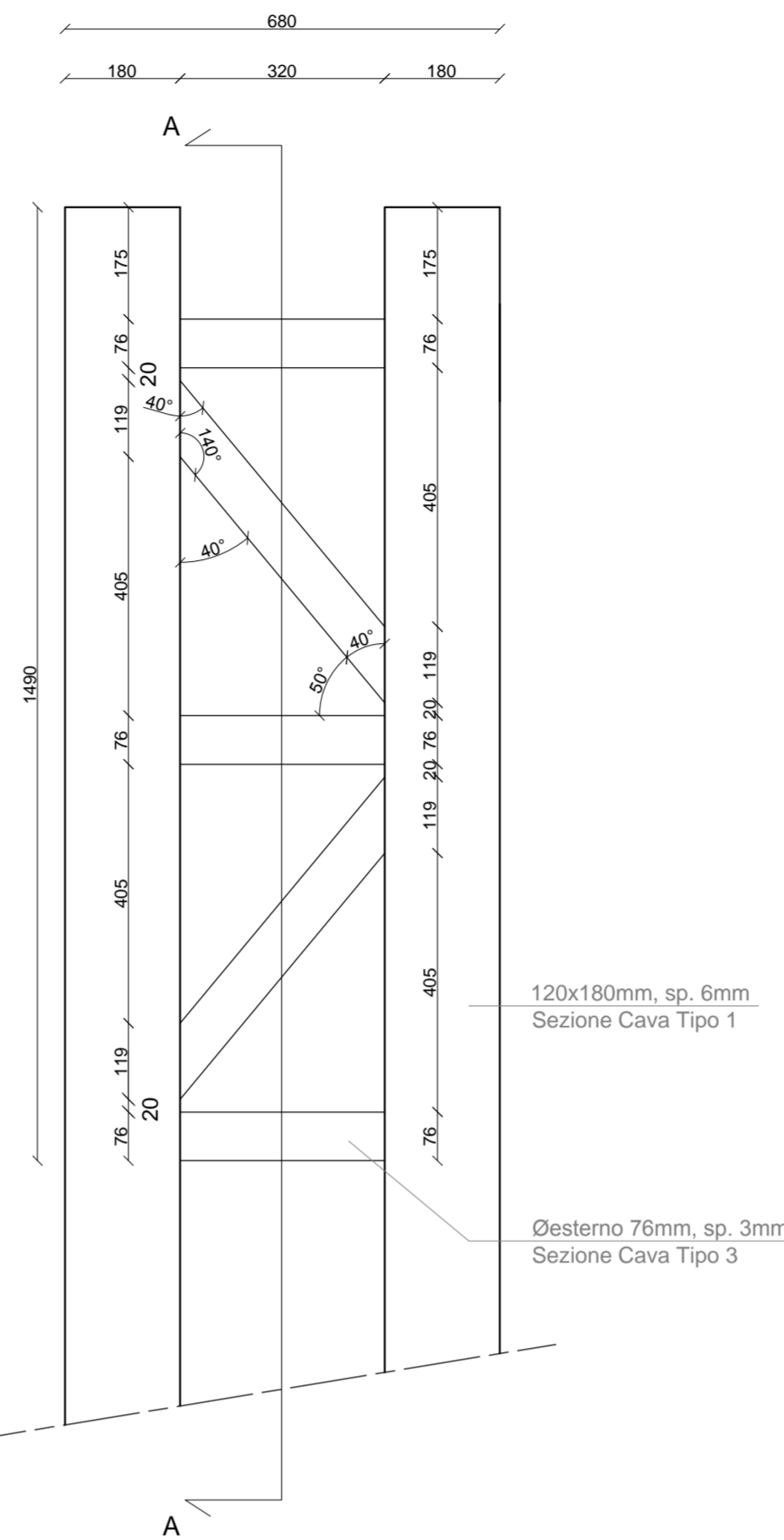
# SOLUZIONE "1"



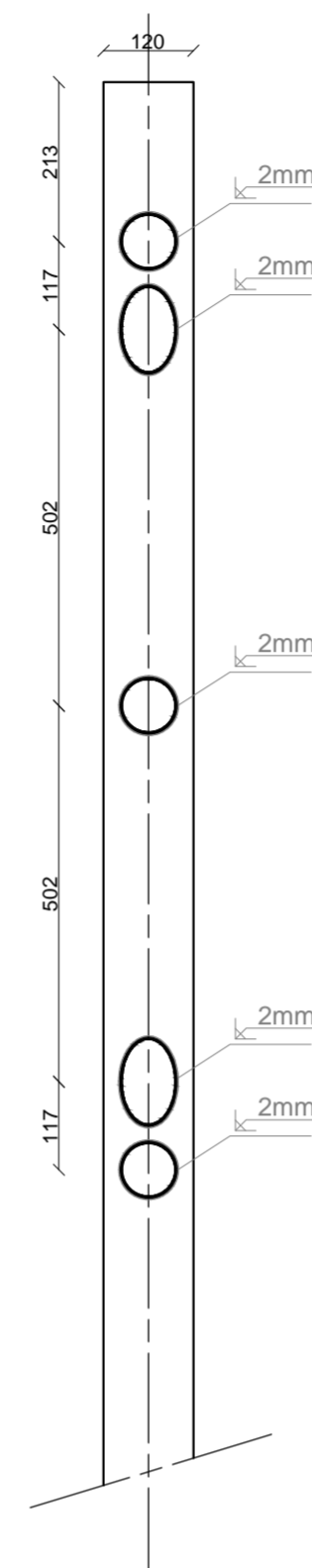
## PARTICOLARE "1"

Reticolare Pilastro

Scala 1:10



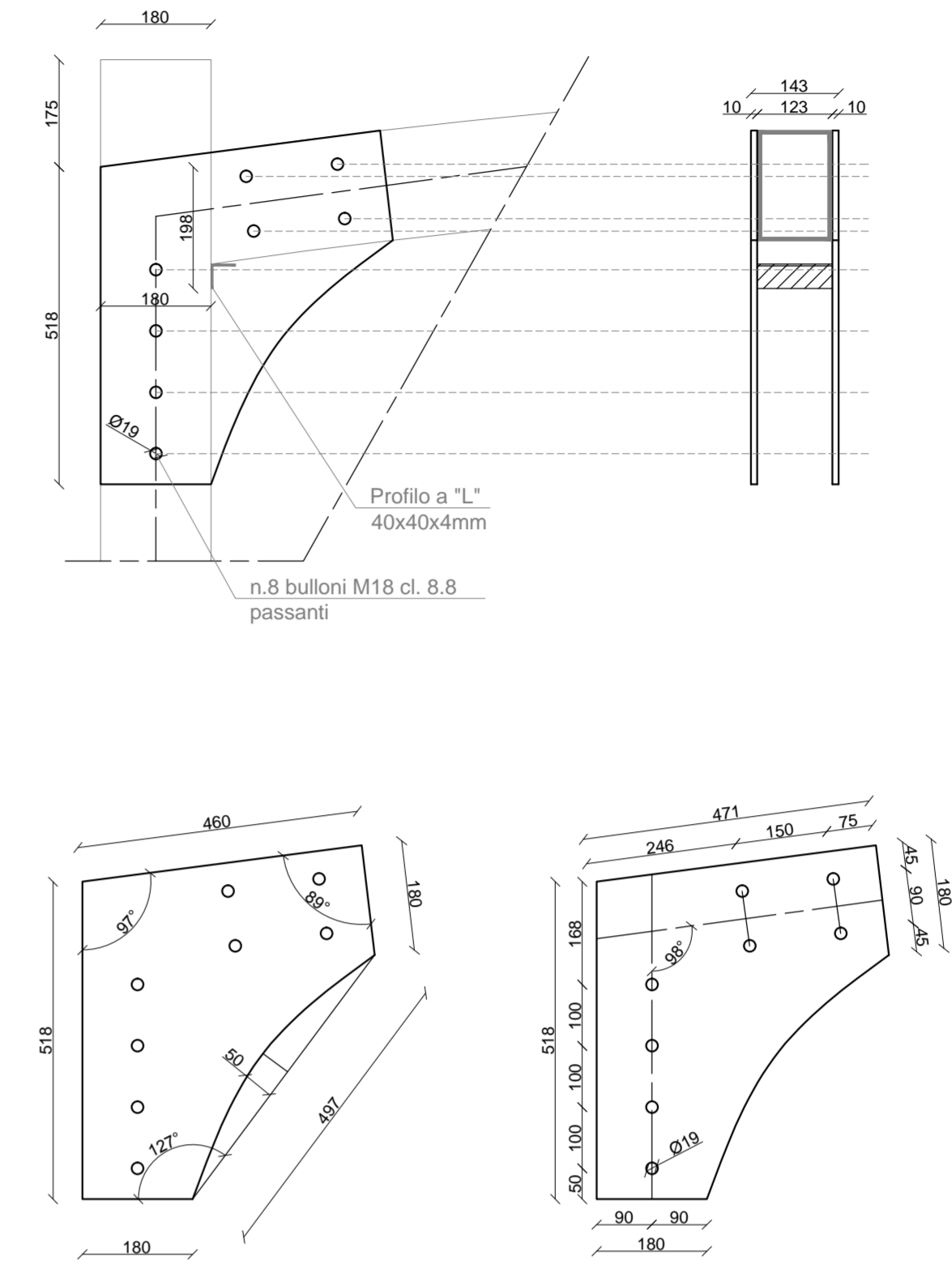
SEZIONE A-A



## PARTICOLARE "2"

Connessione Pilastro-Sbalzo

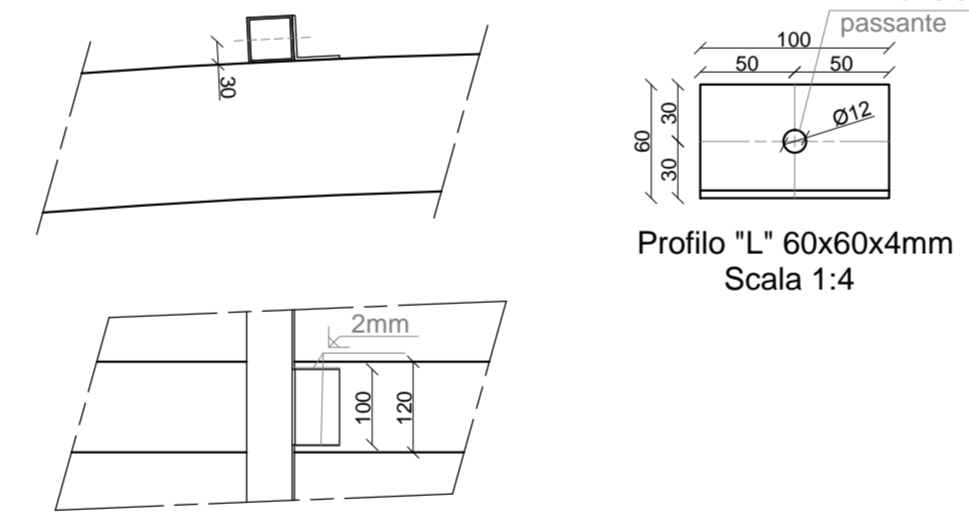
Scala 1:10



## PARTICOLARE "3"

Collegamento Traversi

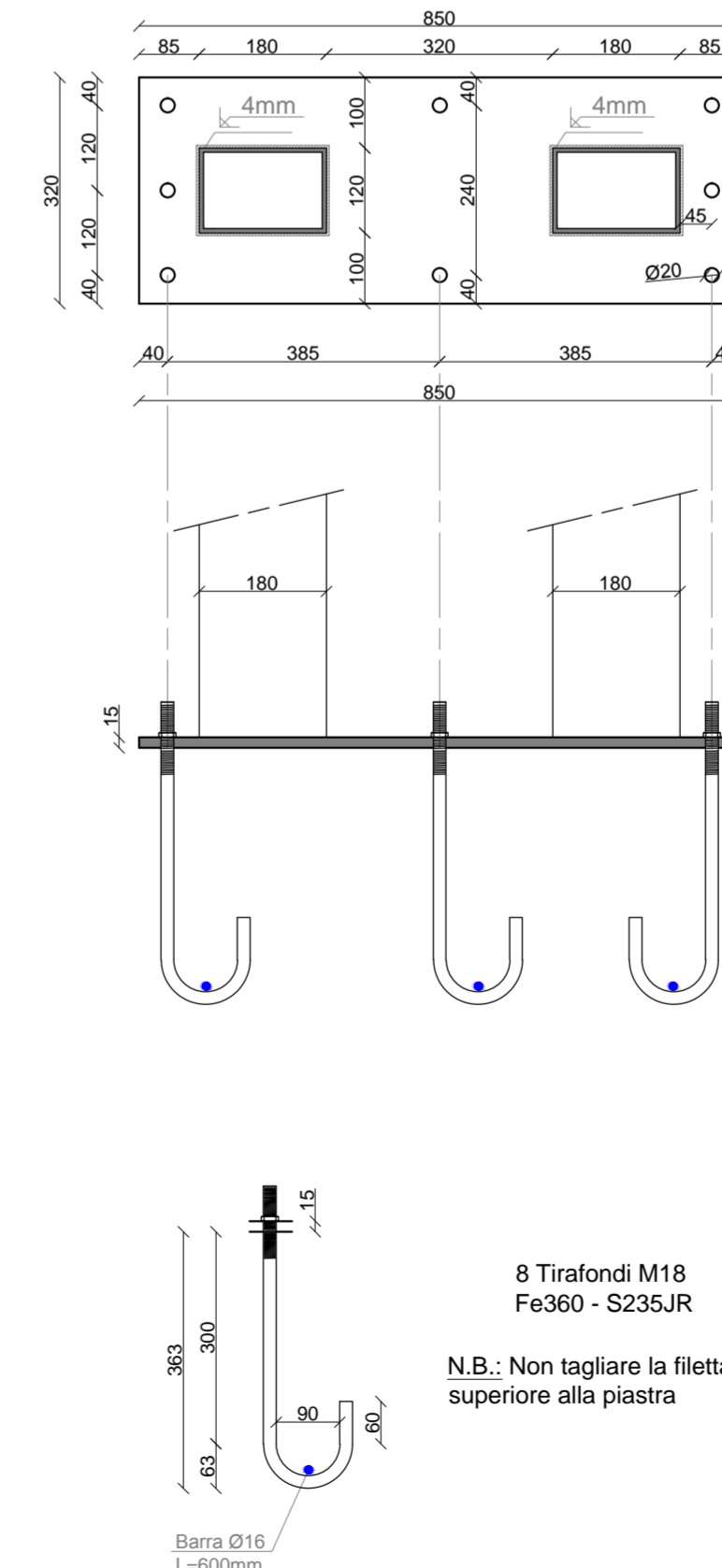
Scala 1:10



## PARTICOLARE "4"

Ancoraggio alle Fondazioni

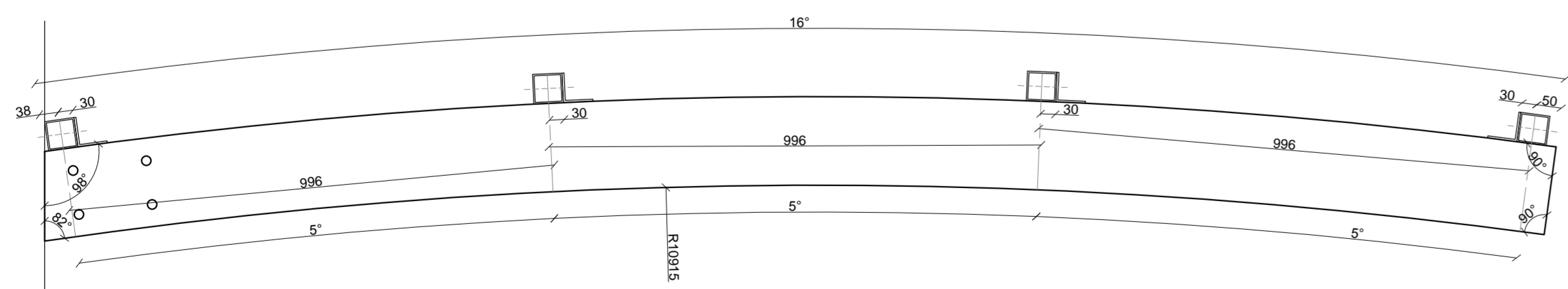
Scala 1:10



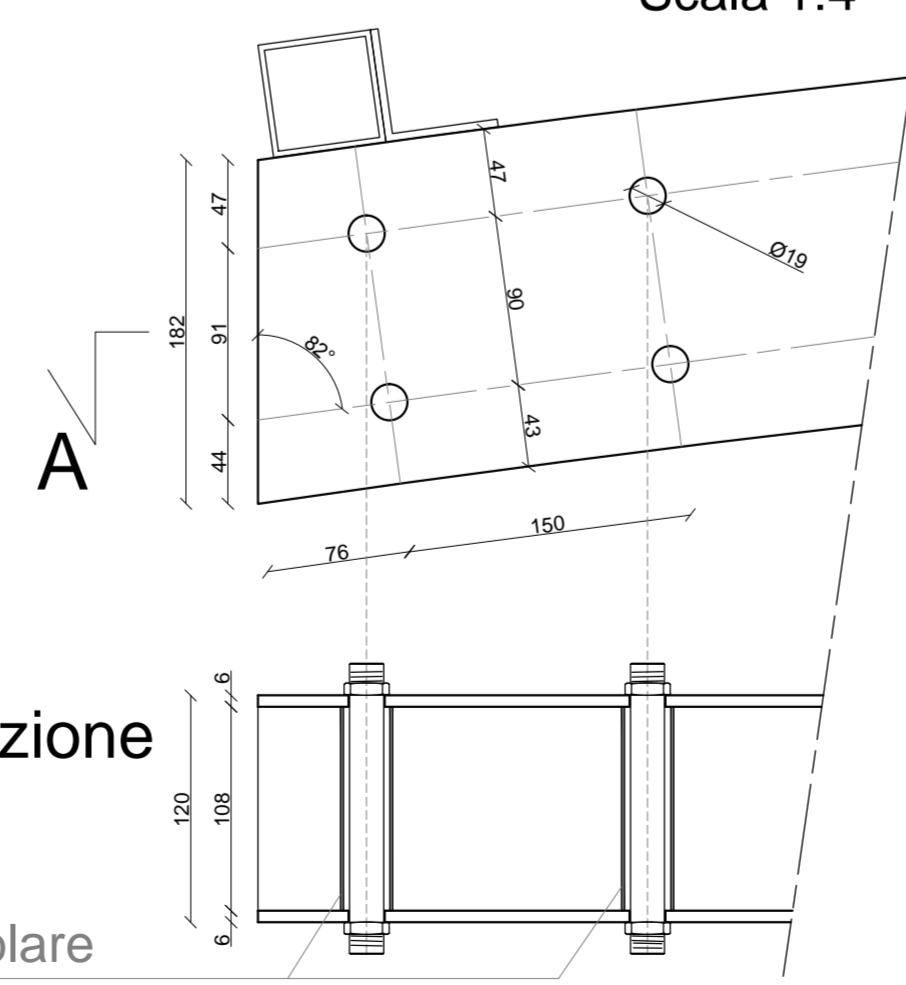
## PARTICOLARE "5"

Foratura Sbalzo e Collegamento con Traversi

Scala 1:10



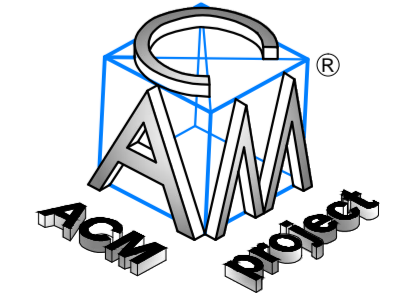
Scala 1:4



**NORMATIVA DI RIFERIMENTO**  
 Il progetto è stato ideato sulla base delle seguenti normative:  
 - D.M. 14 gennaio 2008: "Nuove Norme Tecniche per le Costruzioni"  
 - CNR UNI 10011: "Costruzioni in acciaio - Istruzioni per il calcolo, l'esecuzione, il collaudo e la manutenzione"  
 I calcoli sono stati eseguiti con il metodo agli stati limite.  
**PRESCRIZIONI SULL'ACCIAIO**  
 Struttura Fe360 Id = 235 Nimmq  
 Bulloni classe 8.8  
 Coppia di serraggio secondo norma CNR-UNI 10011 paragrafo 4.1.3  
 Le saldature devono essere conformi al DM 14/01/08 paragrafo 11.3.4.4  
 N.B.: La struttura in acciaio dovrà essere zincata.

01/10/2012	Stesura Tavola	
Revisi		
OGGETTO: <b>PROGETTO DI TETTOIE IN ACCIAIO PER SOSTEGNO PANNELLI FOTOVOLTAICI - Parco Campagnol</b>		
COMMITTENTE: <b>ARCHIMEDE SERVIZI SRL</b>		
Comune:	SAN MARTINO BUON ALBERGO	
Provincia:	VERONA	
Tavola:	01	
Titolo:	Tettoie - SOLUZIONE 1	
Comittente	Data	01/10/2012
	Scala	1:20
	Progettista	

**ALVISI Dott. Ing. MATTEO**  
 Via A.Fogazzaro, 1 - SAN BONIFACIO (VR)  
 Cell. 349/1477805 - Tel/Fax 045/6104959  
[www.acmproject.it](http://www.acmproject.it) - [info@acmproject.it](mailto:info@acmproject.it)  
 P.I.V.A.: 03557040239



E' vietata la riproduzione fotole o parziale di questo disegno senza autorizzazione scritta.