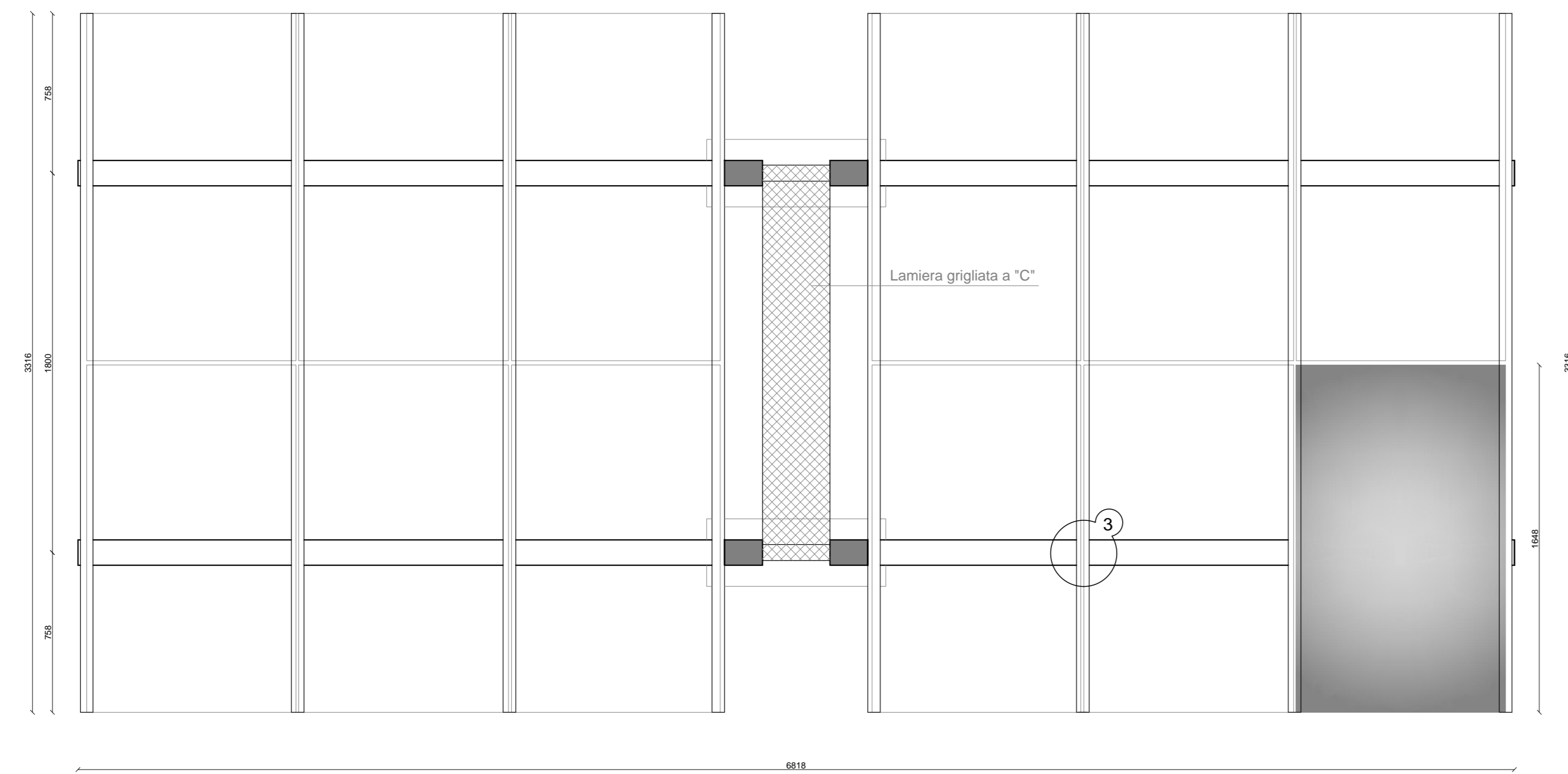
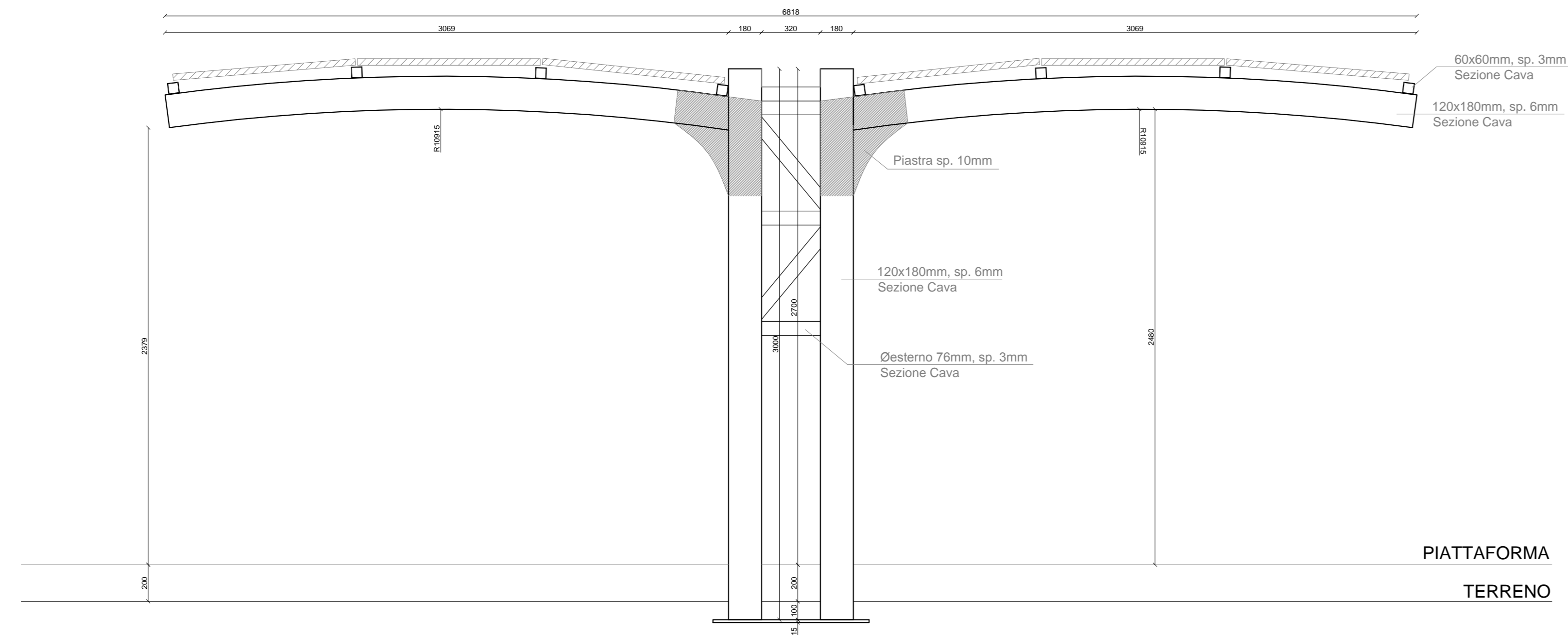
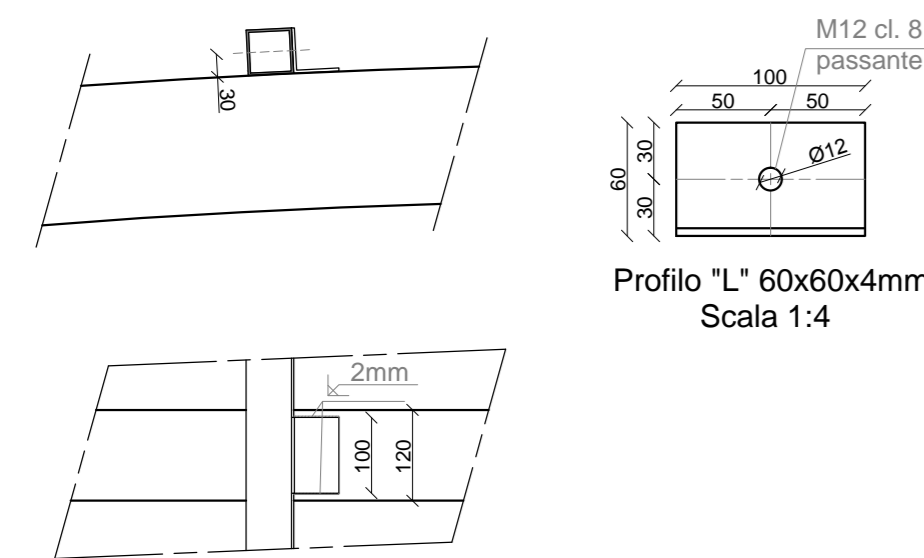


SOLUZIONE "2"



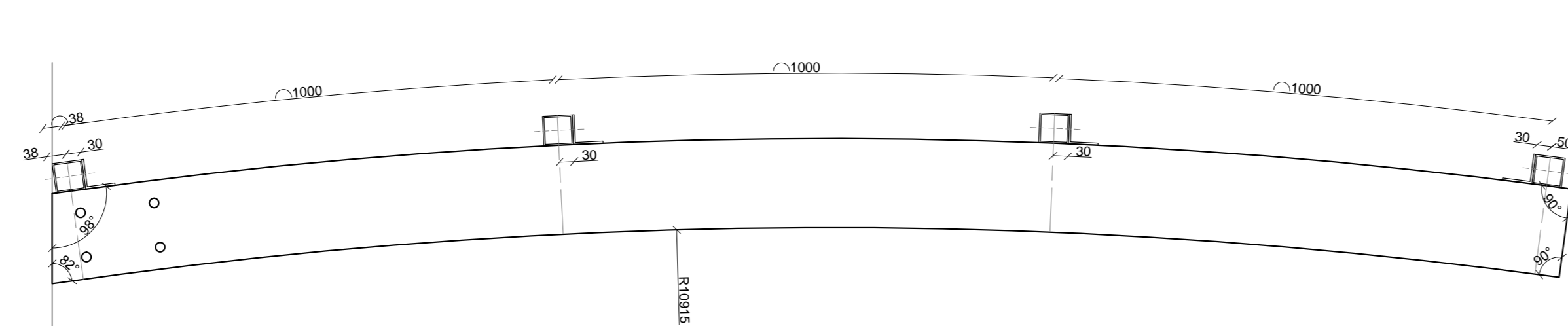
PARTICOLARE "3" Scala 1:10

Collegamento Traversi



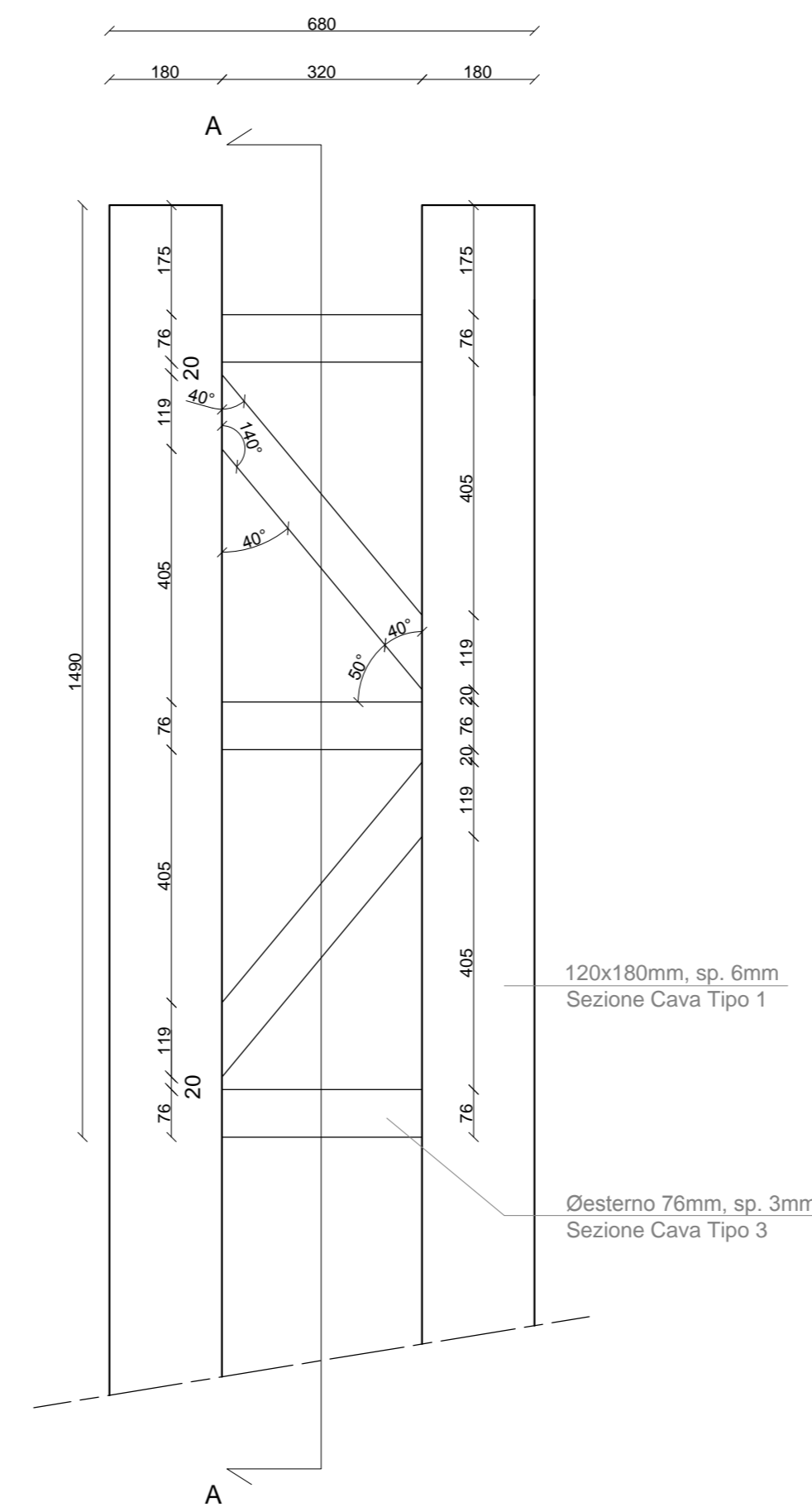
PARTICOLARE "5" Scala 1:10

Foratura Sbalzo e Collegamento con Traversi



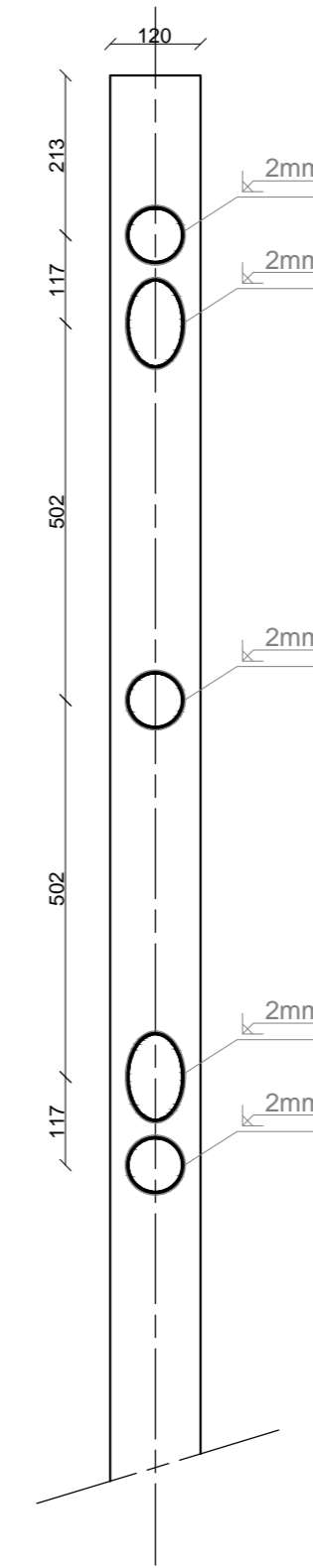
PARTICOLARE "1" Scala 1:10

Reticolare Pilastro



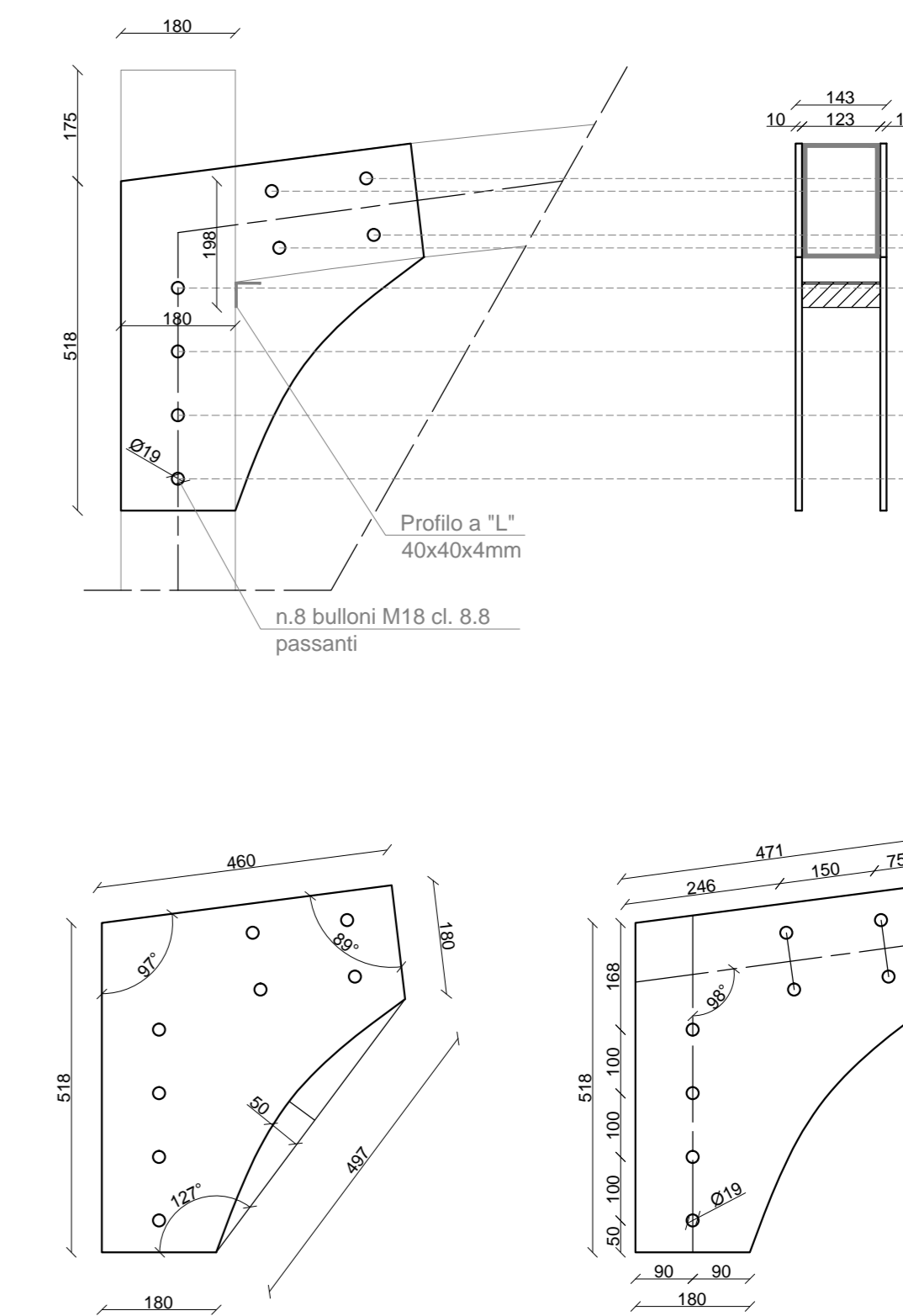
Scala 1:10

SEZIONE A-A

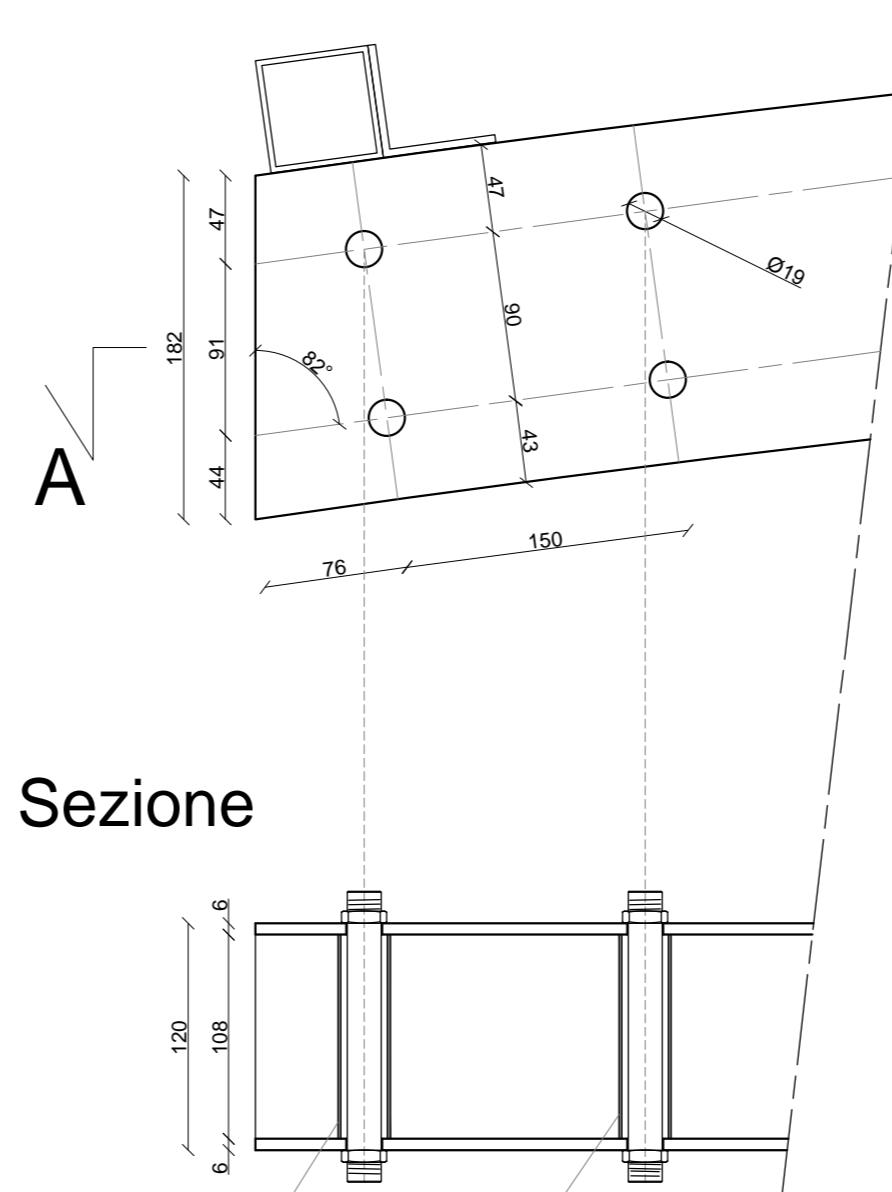


PARTICOLARE "2" Scala 1:10

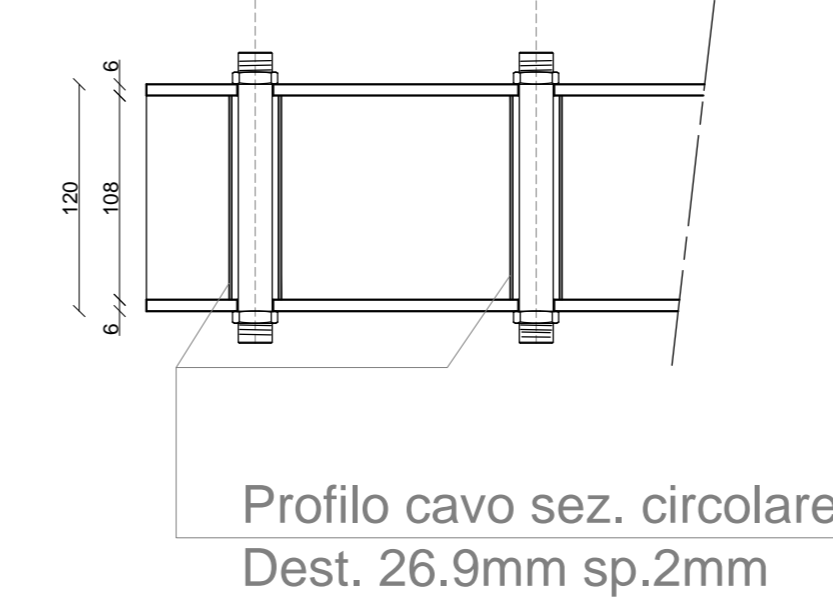
Connessione Pilastro-Sbalzo



Scala 1:4

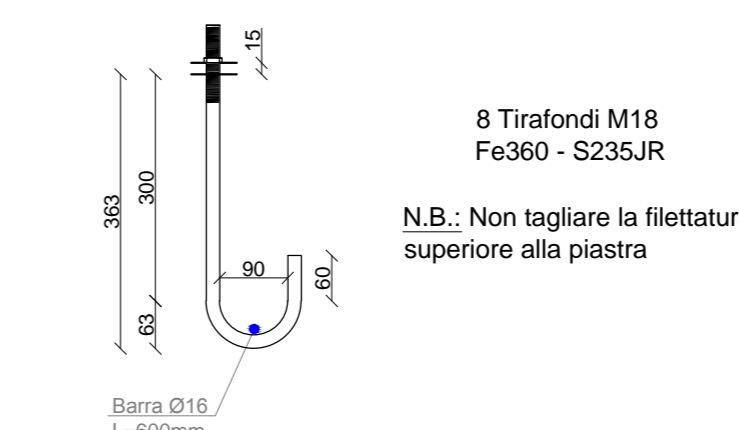
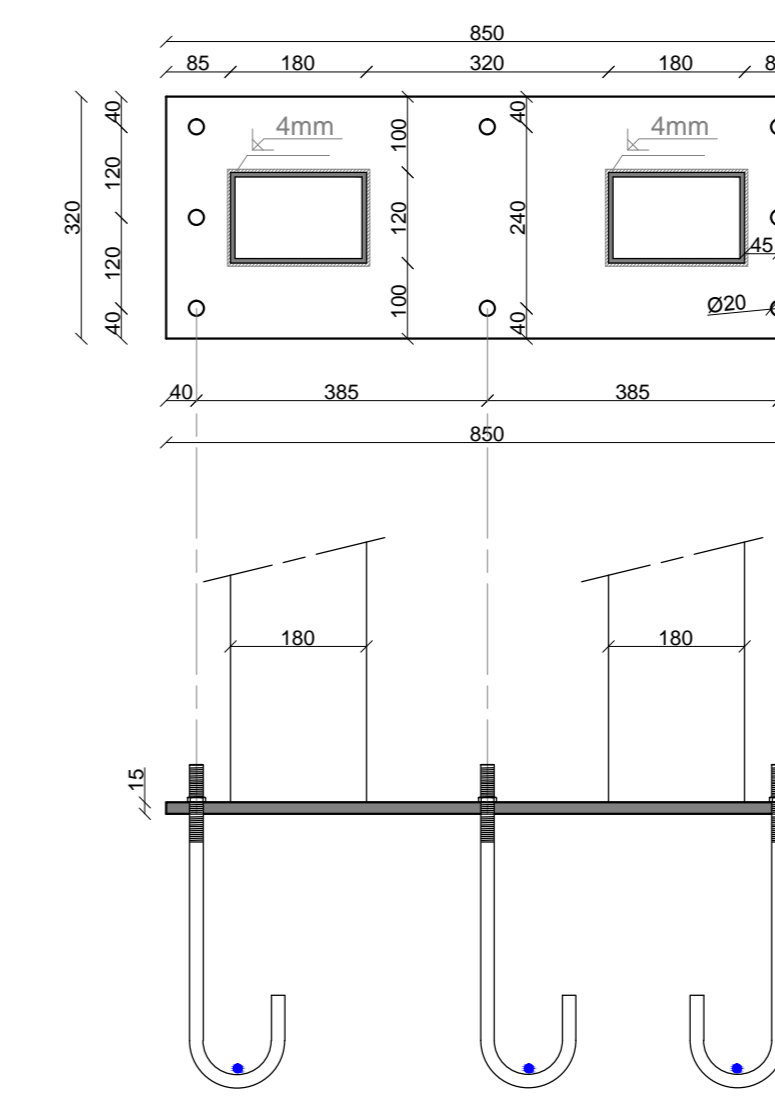


Sezione



PARTICOLARE "4" Scala 1:10

Ancoraggio alle Fondazioni



NORMATIVA DI RIFERIMENTO
 Il progetto è stato eseguito sulla base delle seguenti normative:
 - D.M. 14 gennaio 2008 "Nuove Norme Tecniche per le Costruzioni"
 - CNR-UNI 10011 "Calcestruzzo in acciaio - Istruzioni per il calcolo, l'esecuzione, il collaudo e la manutenzione"
 I calcoli sono stati eseguiti con il metodo agli stati limite.
PRESCRIZIONI SULL'ACCIAIO
 Struttura Fe360 Sd = 235 Nitrog.
 Bulloni classe 8.8
 Coppie di serraggio secondo norme CNR-UNI 10011 paragrafo 4.1.3
 Le saldature devono essere conformi al DM 14/01/08 paragrafo 11.3.4.4
 N.B.: La struttura in acciaio dovrà essere zincata.

01/10/2012	Stesura Tavola
Revisioni	
OGGETTO: PROGETTO DI TETTOIE IN ACCIAIO PER SOSTEGNO PANNELLI FOTOVOLTAICI - Parco Campagnol	
COMMITTENTE: ARCHIMEDE SERVIZI SRL	
Comune: SAN MARTINO BUON ALBERGO	Provincia: VERONA
Tavola: 02	Titolo: Tettoie - SOLUZIONE 2
Comittente	Data 01/10/2012
	Scala 1:20
	Progettista

ALVISI Dott. Ing. MATTEO
 Via A. Fogazzaro, 1 - SAN BONIFACIO (VR)
 Cell. 349/1477805 - Tel/Fax 045/6104959
www.acmproject.it - info@acmproject.it
 P.JVA: 03557040239

