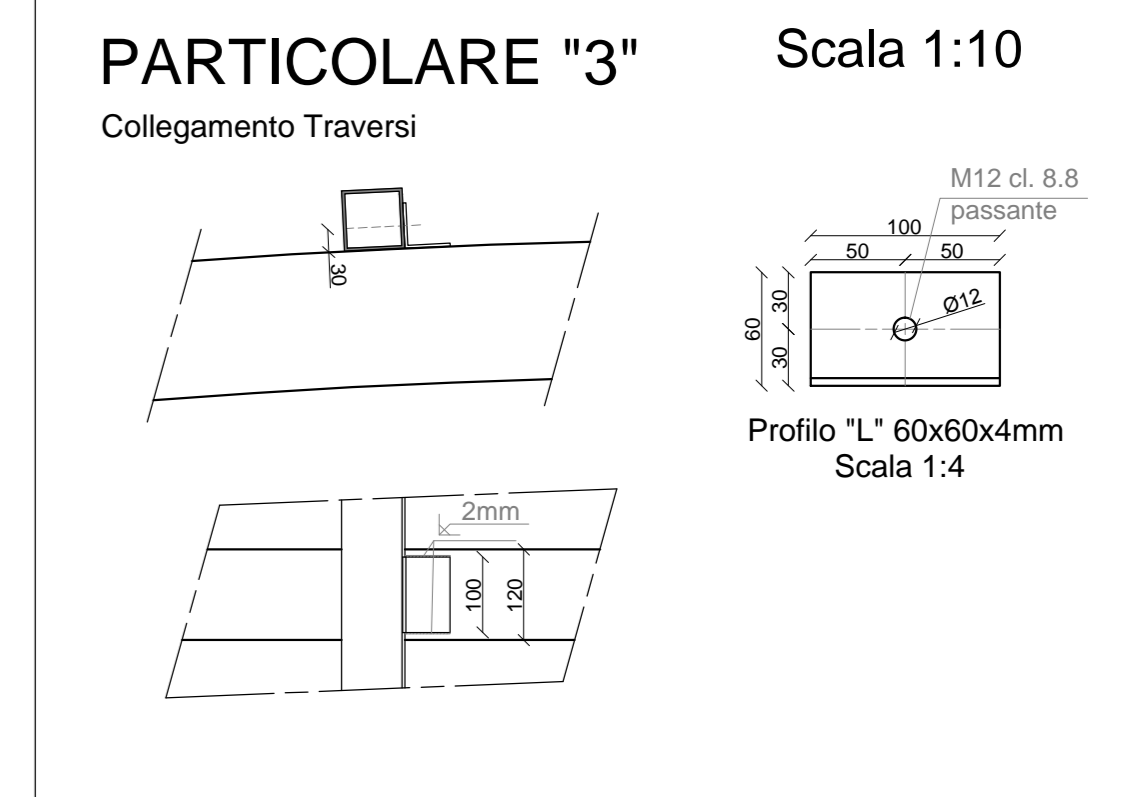
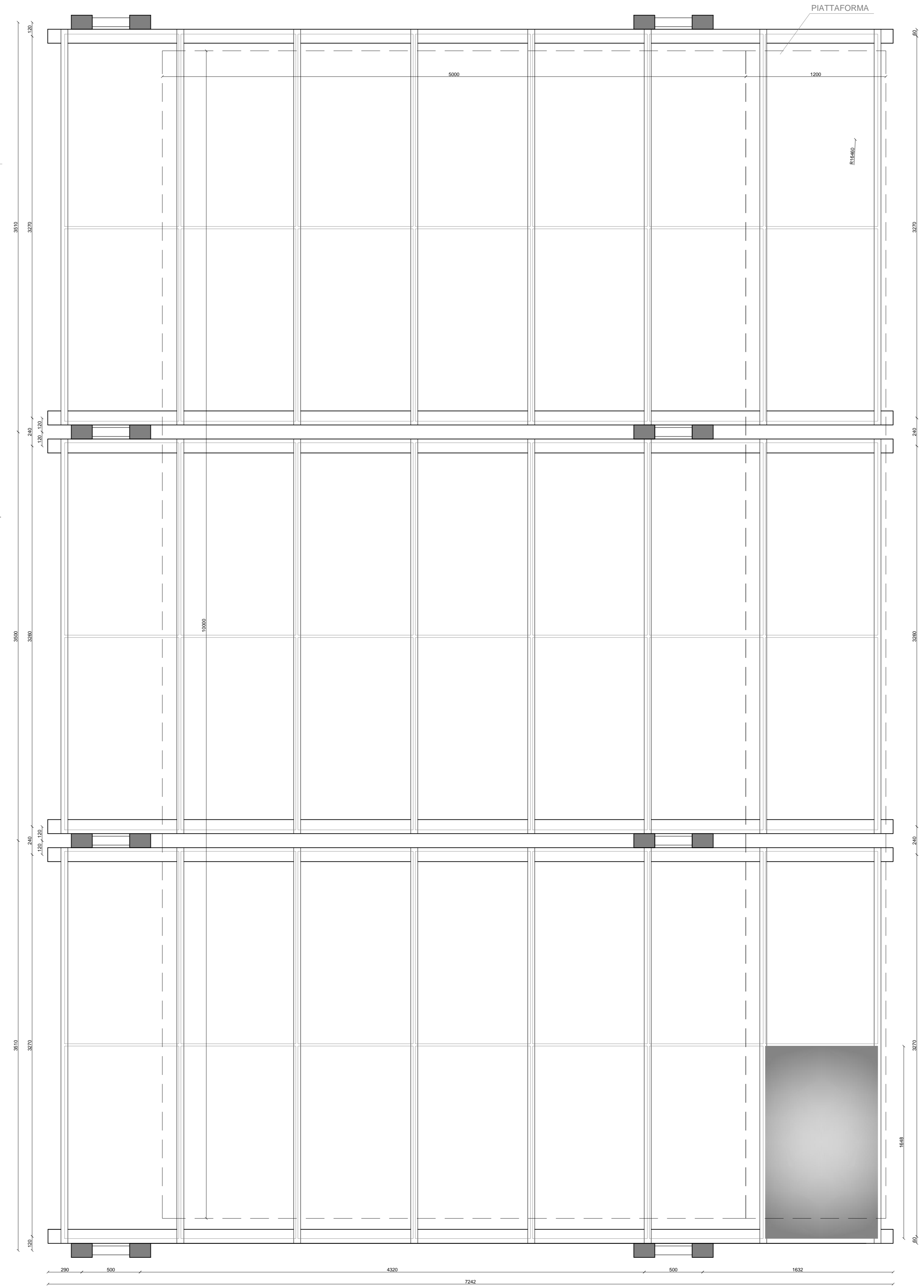
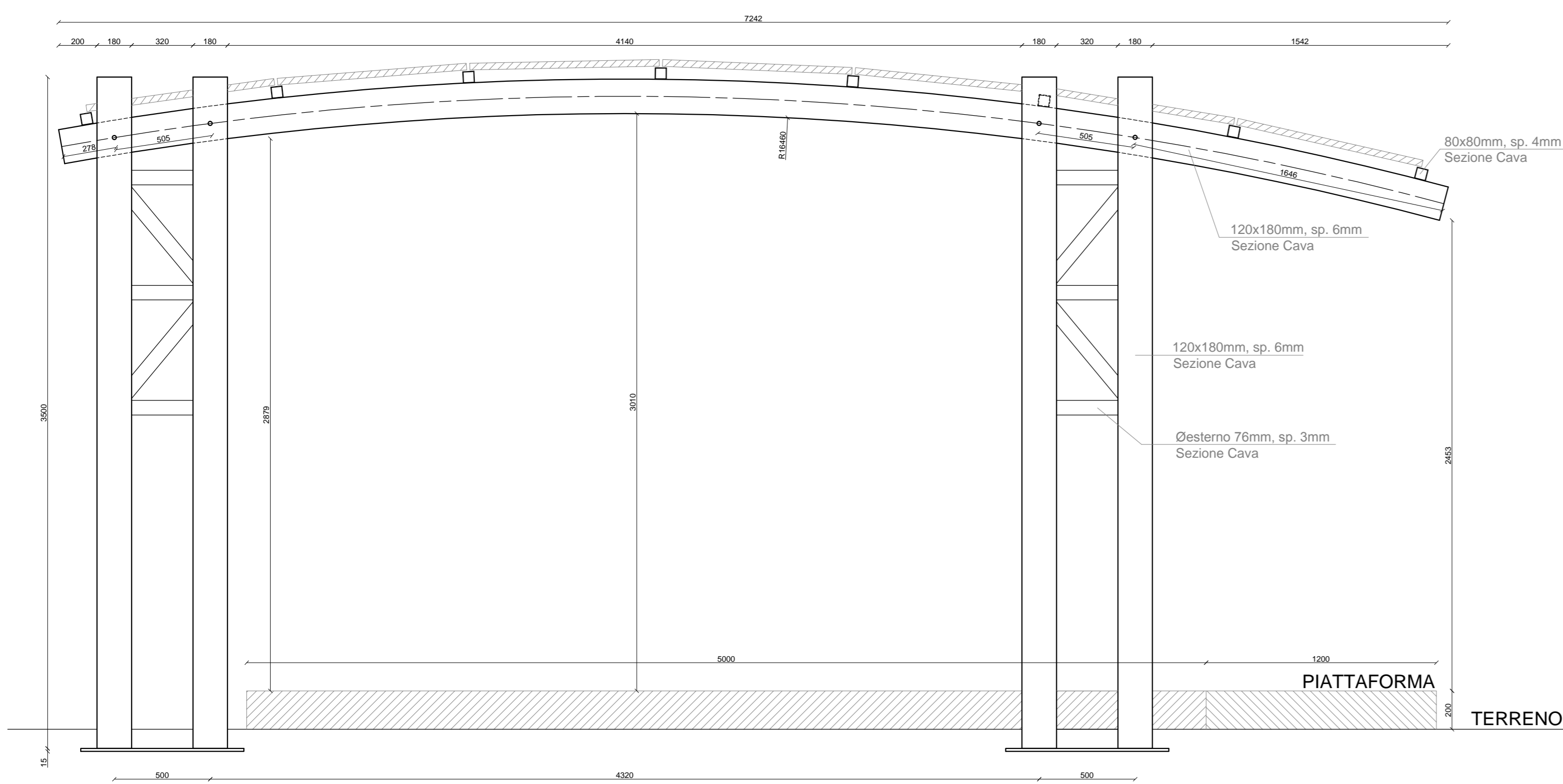
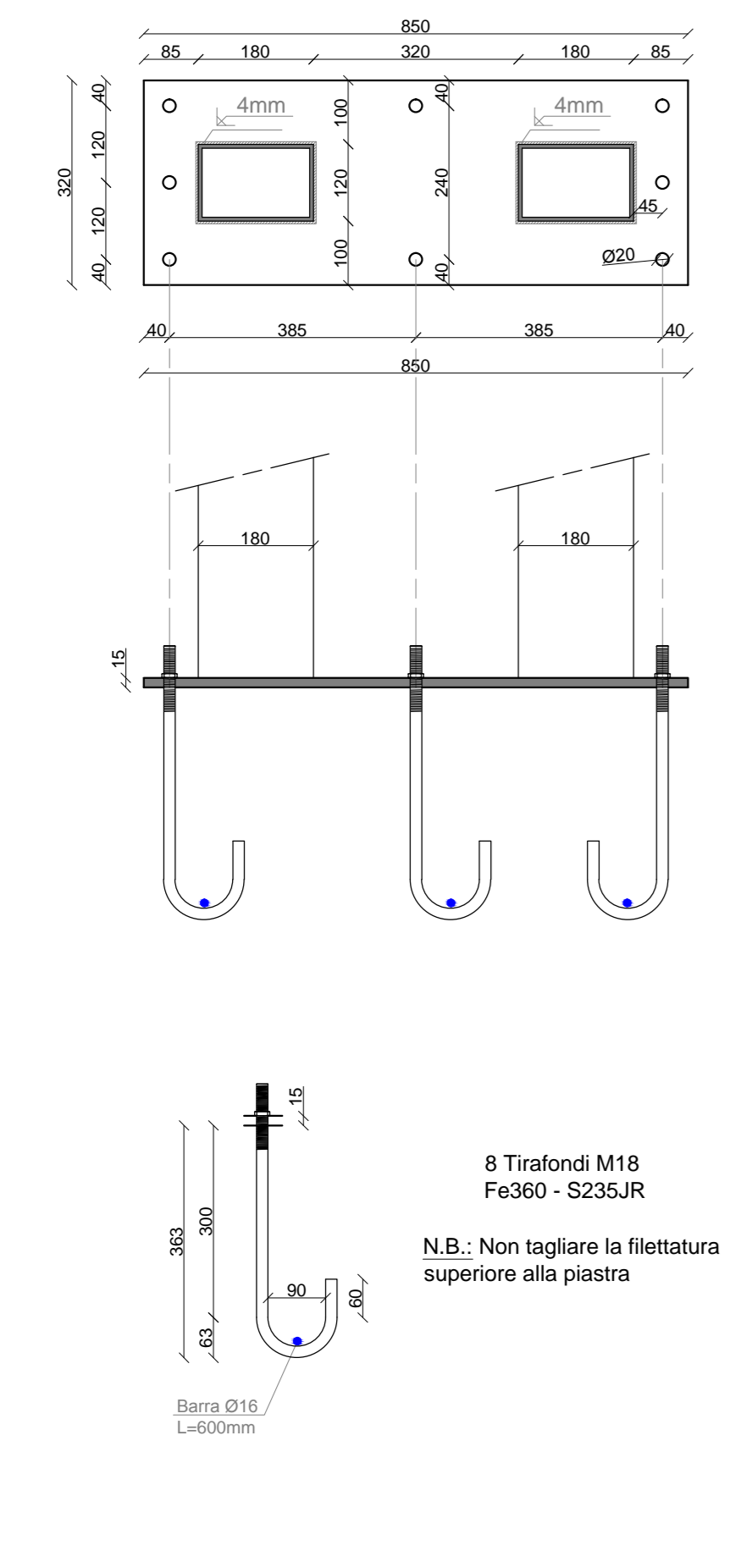


SOLUZIONE "3"



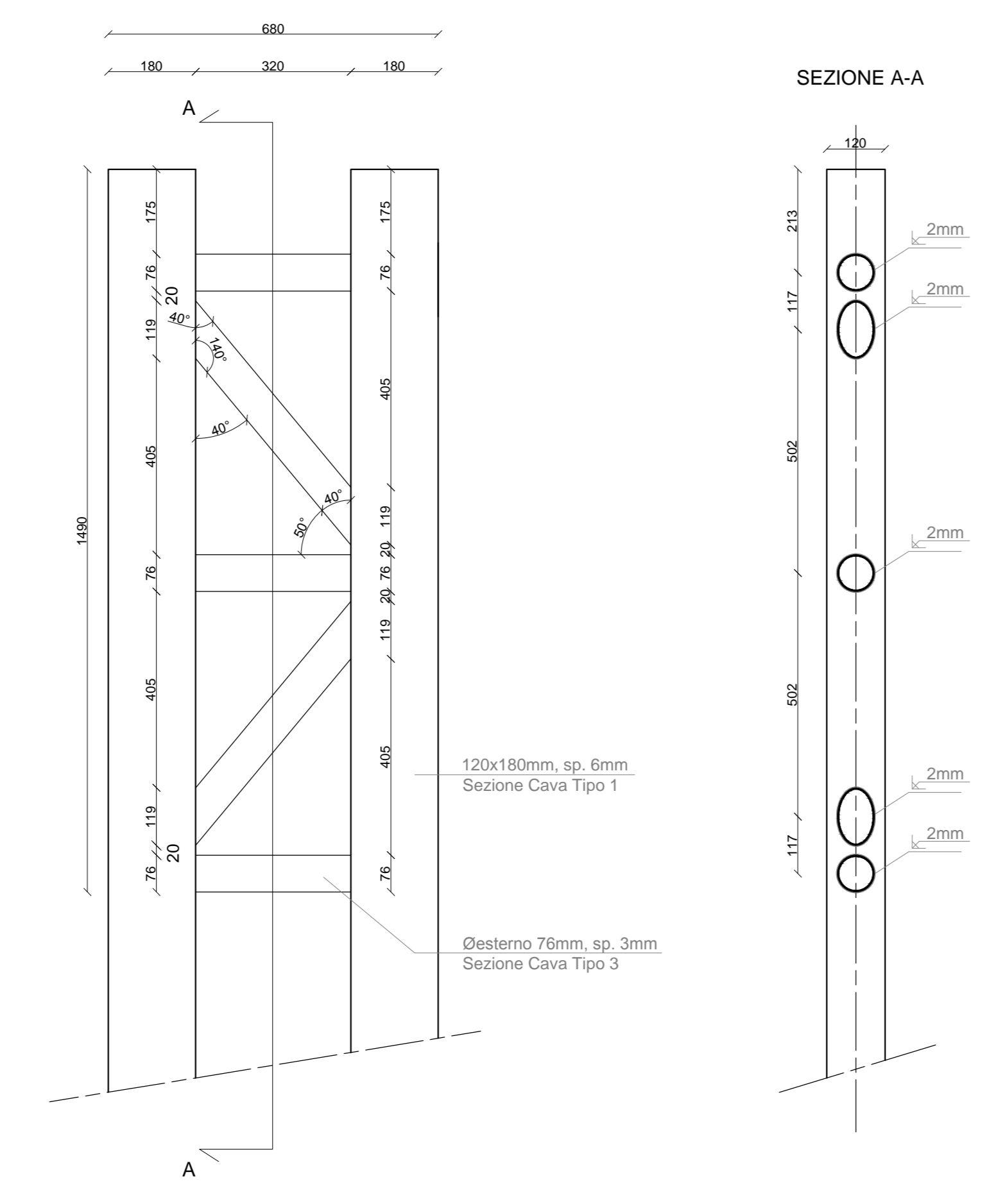
PARTICOLARE "1" Scala 1:10

Ancoraggio alle Fondazioni



PARTICOLARE "2" Scala 1:10

Reticolare Pilastro



NORMATIVA DI RIFERIMENTO

Il progetto è stato eseguito sulla base della seguente normativa:

- D.M. 14 gennaio 2008 "Nuove Norme Tecniche per la Costruzione"
- CNR-UNI 10011 "Costruzione in acciaio - Istruzioni per il calcolo, l'esecuzione, l'ispezione e la manutenzione"

I calcoli sono stati eseguiti con il metodo agli stati limite.

PRESCRIZIONI SULL'ACCIAIO

Struttura Fe360 S2 = 235 N/mm²

Bulloni Classe 8.8

Coeficiente di serraggio secondo norma CNR-UNI 10011 paragrafo 4.1.3

Le saldature devono essere conformi al DM 14/01/08 paragrafo 11.3.4.4

N.B.: La struttura in acciaio dovrà essere zincata.

01/10/2012		Stesura Tavola	
Revisi			
OGGETTO:			
PROGETTO DI TETTOIE IN ACCIAIO PER SOSTEGNO PANNELLI FOTOVOLTAICI - Parco Campagnol			
COMMITTENTE:			
ARCHIMEDE SERVIZI SRL			
Comune:		Provincia:	
SAN MARTINO BUON ALBERGO		VERONA	
Tavola:	03	Titolo: Tettoie - SOLUZIONE 3	
Comittente	Data	01/10/2012	
	Scala	1:20	
	Progettista		

ALVISI Dott. Ing. MATTEO
 Via A. Fogazzaro, 1 - SAN BONIFACIO (VR)
 Cell. 349/1477805 - Tel/Fax 045/6104959
www.acmproject.it - info@acmproject.it
 P.IVA: 03557040239

